

Основная линейка изделий DURBAL®

Шайбы для дополнительной защиты подшипников, устанавливаемые в шарнирные наконечники серии К Классической и Основной линейки изделий DURBAL®

↗ Индивидуальные изделия по заказу

Материалы:

уплотнение: синтетический каучук
неопрен

Шайба:

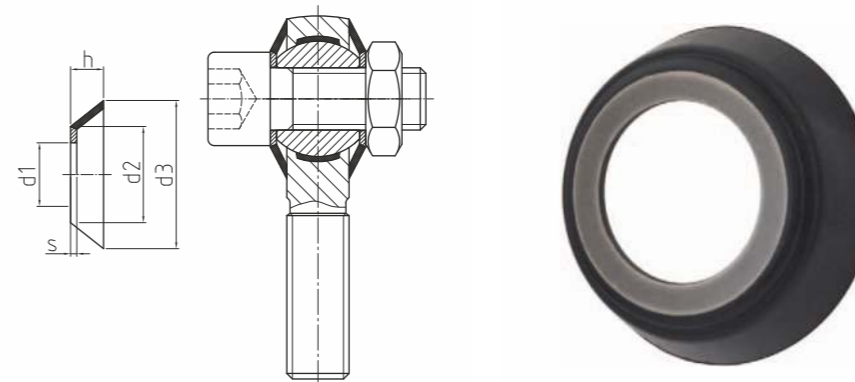
нержавеющая сталь

Защита от:

масел, смазок, соленой воды и химических веществ

Диапазон температур:

от - 20° С до + 110° С



↗ **DDG**

DDG

Защитные шайбы

↗ Основная линейка изделий

↗

Шифр заказа

Размеры (мм)

Вес

Тип

Шарнирные
наконечники

d1

d2

d3

h

s

(кг)

Шифр заказа	Шарнирные наконечники	d1	d2	d3	h	s	Вес (кг)
DDG 05 -00 -100	BEF / BEM 05	5,25	8,28	11,22	2,41	0,5	0,001
DDG 06 -00 -100	BEF / BEM 06	6,25	9,53	12,7	3,05	0,69	0,001
DDG 08 -00 -100	BEF / BEM 08	8,25	12,37	17,78	5,08	1,2	0,002
DDG 10 -00 -100	BEF / BEM 10	10,25	13,46	20,32	5,59	1,2	0,002
DDG 12 -00 -100	BEF / BEM 12	12,25	18,54	28,58	6,35	1,2	0,003
DDG 14 -00 -100	BEF / BEM 14	14,25	20,32	29,21	6,86	1,2	0,003
DDG 16 -00 -100	BEF / BEM 16	16,25	22,4	31,7	6,8	1,2	0,004
DDG 18 -00 -100	BEF / BEM 18	18,25	22,6	32,69	8,25	1,2	0,005
DDG 20 -00 -100	BEF / BEM 20	20,25	25,15	38,1	10,16	1,2	0,006
DDG 25 -00 -100	BEF / BEM 25	25,25	33,8	53,3	12,7	1,5	0,009
DDG 30 -00 -100	BEF / BEM 30	30,25	35,56	55,88	13,97	1,53	0,011