

Премиальная линейка изделий **DURBAL®**

**Высокопрочные сферические подшипники скольжения с встроенными самоустанавливающимися шариковыми подшипниками качения**

↗ Индивидуальные изделия по заказу

**Наружное кольцо:**

подшипниковая сталь, закаленные дорожки качения, высокая чистота обработки поверхностей

**Внутреннее кольцо:**

закаленная подшипниковая сталь, высокая чистота обработки поверхностей

**Тела качения:**

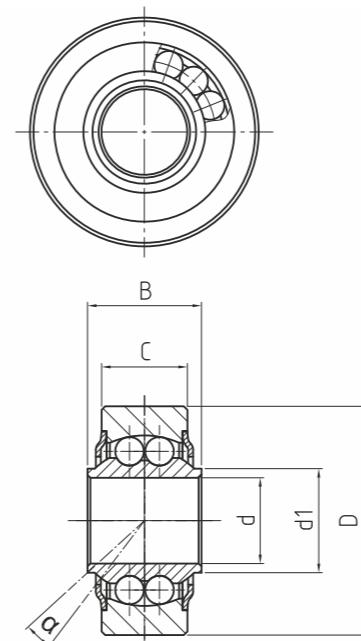
закаленная подшипниковая сталь, высокая чистота обработки поверхности

**Техобслуживание:**

малообслуживаемые изделия, допускается смазывание, смазка на основе комплекса алюминиевого мыла разрешена допуском USDA H1 для пищевых производств, диапазон рабочих температур от -45° С до +120° С

**Допуски:**

страницы 032 - 039



**WLK**

WLK

Высокопрочные сферические подшипники скольжения

↗ Премиальная линейка изделий

↗

Шифр заказа	Размеры (мм)					Угол наклона	Вес	Допустимая частота вращения	Коэффициент осевой нагрузки		Грузоподъемность		Радиальный зазор	
	Тип	d	D	B	C				d1	α (°)	(кг)	П <sub>макс.</sub> (об/мин)	Y	Y0
WLK 06 - 00 - 500*	6	20	9	6,75	9	8	0,02	1.350	2,09	2,19	2,8	0,7	10 - 30	6
WLK 08 - 00 - 500*	8	24	12	9	10,5	8,5	0,03	1.300	1,8	1,89	4	1	10 - 30	8
WLK 10 - 00 - 500*	10	28	14	10,5	12	8	0,05	1.225	1,9	1,81	4,5	1,5	10 - 30	10
WLK 12 - 00 - 500*	12	32	16	12	14,5	7,5	0,07	1.125	1,74	1,82	5	1,8	10 - 30	12
WLK 14 - 00 - 500*	14	36	19	13,5	17	6	0,11	1.025	2,36	2,48	5,6	2	10 - 30	14
WLK 16 - 00 - 500*	16	42	21	15	19	8	0,15	975	2,24	2,35	6,3	2,4	10 - 30	16
WLK 18 - 00 - 500*	18	46	23	16,5	21,5	8,5	0,2	900	2,21	2,31	7,1	2,9	10 - 30	18
WLK 20 - 00 - 500*	20	50	25	18	24,5	7	0,25	825	2,46	2,58	7,9	3,5	10 - 30	20
WLK 22 - 00 - 500*	22	54	28	20	26	8	0,34	725	2,35	2,24	9,3	4	10 - 30	22
WLK 25 - 00 - 500*	25	64	31	22	29,5	5	0,45	600	2,02	2,12	11	5,7	10 - 30	25
WLK 30 - 00 - 500*	30	70	37	25	34,5	7,5	0,69	450	2,24	2,35	14,2	7,5	10 - 30	30

\* по запросу