

Высокопрочные шарнирные наконечники с запрессованными сферическими подшипниками скольжения, серия E / EN, внутренняя резьба, по стандарту DIN ISO 12240-4 и резьба по стандарту DIN ISO 8139

↗ Индивидуальные изделия по заказу

Корпус:

термообработанная сталь, гальванизированные поверхности, без соединений хрома (Cr VI)

Наружное кольцо:

цельное из закаленной подшипниковой стали, шлифованное, фосфатированное, канавка и отверстия для смазывания, с кромочными уплотнениями (-2RS) с обеих сторон

Шаровой шарнир:

закаленная подшипниковая сталь, шлифованный, фосфатированный

Техобслуживание:

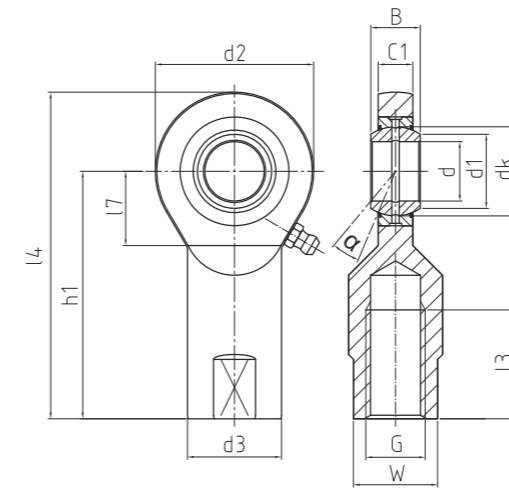
требующие обслуживания изделия, допускается смазывание

Пресс-масленка:

по стандарту DIN 3405 D1/A (типоразмеры с 15 по 17) и стандарту DIN 71 412 H1 (типоразмеры с 20 по 60), другие конструкции на стр. 040

Допуски:

страницы 032 - 039



EFN -2RS

Высокопрочные шарнирные наконечники

↗ Классическая линейка изделий

Шифр заказа			Размеры (мм)										Угол наклона		Вес	Грузоподъемность	Радиальный зазор			
Тип	Правосторонняя резьба	Левосторонняя резьба	d	G	B	C1	h1	d1	d2	d3	dk	l3	l4	l7	W	α (°)	(кг)	стат. C ₀ (кН)	CN (мкм)	d
EFN 15 - 30	-501	-502	15	M 14	12	9	61	18	38	22	22	25	80	18	19	8	0,18	36	20 - 60	15
EFN 17 - 30	-501	-502	17	M 16	14	10	67	20	44	25	25	28	89	20	22	10	0,22	45	20 - 60	17
EFN 17 - 31	-501	-502	17	M 16 x 1,5	14	10	67	20	44	25	25	28	89	20	22	10	0,22	45	20 - 60	17
EFN 20 - 30	-501	-502	20	M 20 x 1,5	16	12	77	24	51	28	29	33	102,5	23	24	9	0,35	60	20 - 60	20
EFN 25 - 30	-501	-502	25	M 24 x 2	20	16	94	29	62	35	35,5	42	125	30	30	7	0,64	83	30 - 100	25
EFN 30 - 30	-501	-502	30	M 30 x 2	22	18	110	34	70	42	40,7	51	145	32	36	6	0,93	110	30 - 100	30
EFN 35 - 30	-501	-502	35	M 36 x 3	25	20	125	39	82	51	47	61	166	38	41	6	1,3	146	30 - 100	35
EFN 35 - 31	-501	-502	35	M 36 x 2	25	20	130	39	82	51	47	66	171	38	41	6	1,3	146	30 - 100	35
EFN 40 - 30	-501	-502	40	M 42 x 3	28	22	145	45	92	60	53	71	191	42	50	7	2	180	40 - 120	40
EFN 40 - 31	-501	-502	40	M 39 x 3	28	22	142	45	92	52	53	66	188	42	46	7	1,8	180	40 - 120	40
EFN 45 - 30	-501	-502	45	M 45 x 3	32	25	165	50	102	67	60	76	216	50	55	7	2,5	240	40 - 120	45
EFN 45 - 31	-501	-502	45	M 42 x 3	32	25	145	50	102	58	60	66	196	50	50	7	1,9	240	40 - 120	45
EFN 50 - 30	-501	-502	50	M 52 x 3	35	28	195	55	112	72	66	89	251	60	60	6	3,5	290	40 - 120	50
EFN 50 - 31	-501	-502	50	M 45 x 3	35	28	160	55	112	62	66	69	216	60	55	6	3	290	40 - 120	50
EFN 60 - 30	-501	-502	60	M 60 x 4	44	36	225	66	135	84	80	103	292,5	70	70	6	5,5	450	40 - 120	60
EFN 60 - 31	-501	-502	60	M 52 x 3	44	36	175	66	135	71	80	71	242,5	70	60	6	4	450	40 - 120	60