

Премиальная линейка изделий **DURBAL®**

Высокопрочные шарнирные наконечники с встроенными самоустанавливающимися шариковыми подшипниками качения, внутренняя резьба, размеры в дюймах

↗ Индивидуальные изделия по заказу

Корпус:

кованая сталь, закаленные дорожки качения, высокая чистота обработки поверхностей, гальванизированные поверхности, без соединений хрома (Cr VI)

Внутреннее кольцо:

закаленная подшипниковая сталь, высокая чистота обработки поверхностей

Тела качения:

закаленная подшипниковая сталь, высокая чистота обработки поверхности

Техобслуживание:

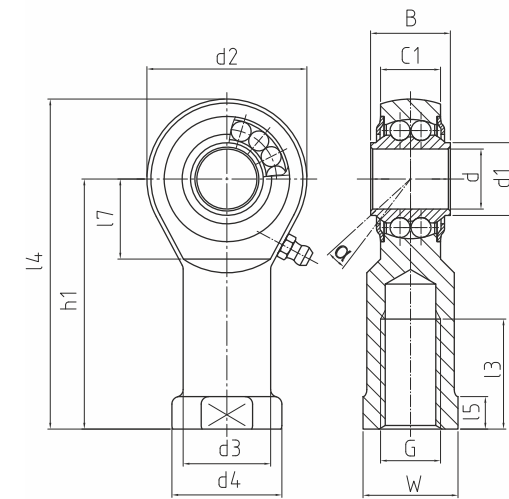
малообслуживаемые изделия, допускается смазывание, смазка на основе комплекса алюминиевого мыла разрешена допуском USDA H1 для пищевых производств, диапазон рабочих температур от -45° С до +120° С

Пресс-масленка:

по стандарту DIN 3405 D1/A (до типоразмера 10) и DIN 71 412 H1 (от типоразмера 12), другие конструкции на странице 040

Допуски:

страницы 032 - 039



BRF ДЮЙМЫ

BRF – ДЮЙМОВЫЕ

Высокопрочные шарнирные наконечники

↗ Премиальная линейка изделий

↗

Шифр заказа			Размеры (дюймы)											Угол наклона				Вес	Допустимая частота вращения	Коэффициент осевой нагрузки		Грузоподъемность		Радиальный зазор
Тип	Правосторонняя резьба	Левосторонняя резьба	d	G	B	C1	h1	d1	d2	d3	d4	l3	l4	l5	l7	W	α (°)	(кг)	п _{макс.} (об/мин)	Y	Y0	дин. С (кН)	стат. С ₀ (кН)	CN (мкм)
BRF 1/4 - 00	-501	-502	.250	1/4 - 28 UNF	.354	.265	1.200	.356	.787	.393	.511	.472	1.593	.240	.452	.433	8	0,027	1.350	2,09	2,19	2,7	0,7	10 - 30
BRF 3/8 - 00	-501	-502	.375	3/8 - 24 UNF	.551	.413	1.712	.468	1.102	.590	.748	.787	2.263	.299	.590	.669	8	0,072	1.225	1,87	1,83	4,4	1,4	10 - 30
BRF 1/2 - 00	-501	-502	.500	1/2 - 20 UNF	.624	.472	2.145	.574	1.311	.748	.874	1.102	2.801	.279	.649	.757	7,5	0,127	1.125	1,74	1,82	4,9	1,9	10 - 30
BRF 5/8 - 00	-501	-502	.625	5/8 - 18 UNF	.826	.590	2.539	.744	1.653	.866	1.062	1.102	3.366	.322	.885	.866	8	0,22	975	2,24	2,35	6,3	2,4	10 - 30
BRF 3/4 - 00	-501	-502	.750	3/4 - 16 UNF	.984	.688	3.051	.956	1.750	1.000	1.125	1.299	3.926	.409	1.043	1.007	7	0,39	825	2,32	2,43	7,8	3,4	10 - 30
BRF 1/1 - 00	-501	-502	1.000	1/1 - 12 UNF	1.220	.866	3.720	1.161	2.519	1.171	1.377	1.653	4.980	.236	1.279	1.181	5	0,57	600	2,02	2,12	11	5,7	10 - 30
BRF 1/1 - 01	-501	-502	1.000	1/1 - 14 UNS	1.220	.866	3.720	1.161	2.519	1.171	1.377	1.653	4.980	.236	1.279	1.181	5	0,57	600	2,02	2,12	11	5,7	10 - 30