

Премиальная линейка изделий **DURBAL®**

**Высокопрочные шарнирные наконечники с встроенными самоустанавливающимися роликовыми подшипниками качения, серия K, наружная резьба, по стандарту DIN ISO 12240-4, усовершенствованный сепаратор**

↗ Индивидуальные изделия по заказу

**Корпус:**

кованая сталь, закаленные дорожки качения, высокая чистота обработки поверхностей, катанная резьба, гальванизированные поверхности, без соединений хрома (Cr VI)

**Внутреннее кольцо:**

закаленная подшипниковая сталь, высокая чистота обработки поверхностей роликов и дорожек качения

**Тела качения:**

закаленная подшипниковая сталь, высокая чистота обработки поверхности

**Техобслуживание:**

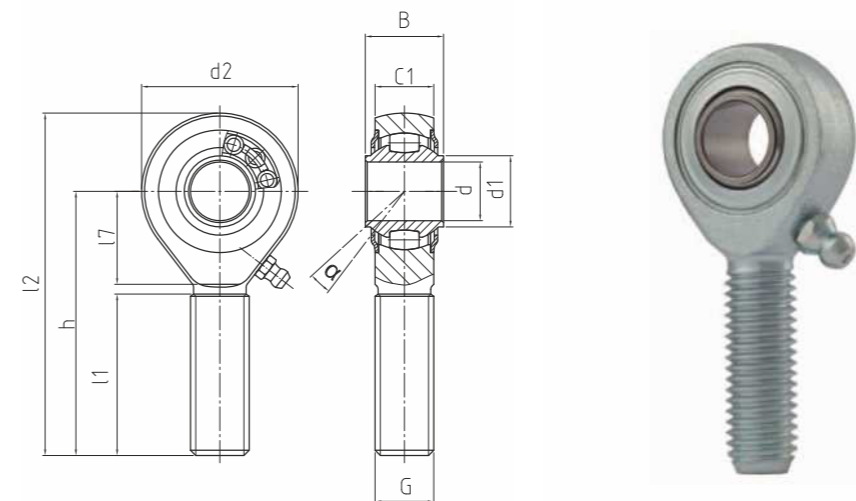
малообслуживаемые изделия, допускается смазывание, смазка на основе комплекса алюминиевого мыла разрешена допуском USDA H1 для пищевых производств, диапазон рабочих температур от -45° C до +120° C

**Пресс-масленка:**

по стандарту DIN 71 412 H1, другие конструкции на странице 040

**Допуски:**

страницы 032 - 039



**↗BRTM**

BRTM

Высокопрочные шарнирные наконечники

↗ Премиальная линейка изделий

↗

Шифр заказа			Размеры (мм)											Угол наклона	Вес	Допустимая частота вращения	Грузоподъемность		Радиальный зазор	
Тип	Правосторонняя резьба	Левосторонняя резьба	d	G	B	C1	h	d1	d2	l1	l2	l7	α (°)	(кг)	n <sub>max.</sub> (об/мин)	дин. С (кН)	стат. C <sub>0</sub> (кН)	CN (мкм)	d	
BRTM 12 - 00	-501	-502	12	M 12	16	12	54	14,5	32	33	70	19	7,5	0,088	1.125	10,3	6,6	10 - 30	12	
BRTM 16 - 00	-501	-502	16	M 16	21	15	66	19	42	40	87	22	7	0,185	975	13,3	8,9	10 - 30	16	
BRTM 20 - 00	-501	-502	20	M 20 x 1,5	25	18	78	24,5	50	47	103	28	7	0,34	825	17	11,7	10 - 30	20	
BRTM 25 - 00	-501	-502	25	M 24 x 2	31	22	94	29,5	64	57	126	30	5	0,596	600	24,9	18,5	10 - 30	25	
BRTM 30 - 00	-501	-502	30	M 30 x 2	37	25	110	34,5	70	66	145	35	7,5	0,912	450	32,5	24,9	10 - 30	30	
BRTM 35 - 00	-501	-502	35	M 36 x 3	48	35	137	44,5	92	82	183	48	7	2	400	50,1	37	10 - 30	35	
BRTM 40 - 00	-501	-502	40	M 42 x 3	66	49	170	51,5	120	94	230	70	7	4,35	360	104,9	79,2	10 - 30	40	