

**HOCHLEISTUNGS-GELENKLAGER
Mit Pendelkugellagerung in
nichtrostender Ausführung**

HEAVY-DUTY SPHERICAL-PLAIN
BEARINGS

With integral self-aligning ball
bearing, stainless steel

- Sonderanfertigungen auf Anfrage

- Custom made products on request

Außenring:

Rostfreier Edelstahl, gehärtet, Laufbahn
feinstbearbeitet

Innenring:

Rostfreier Edelstahl, gehärtet, feinstbearbe-
itet

Wälzkörper:

Rostfreier Edelstahl, gehärtet, feinstbearbe-
itet

Wartung:

Wartungsarm, befüllt mit Aluminiumkom-
plexseifenfett, Zulassung nach USDA H1,
Temperaturbereich -45 °C bis +120 °C

Toleranzen:

Seite 050 - 057

Outer ring:

Stainless steel, hardened, surface superfin-
ished

Inner ring:

Stainless steel, hardened, surface superfin-
ished

Rolling element:

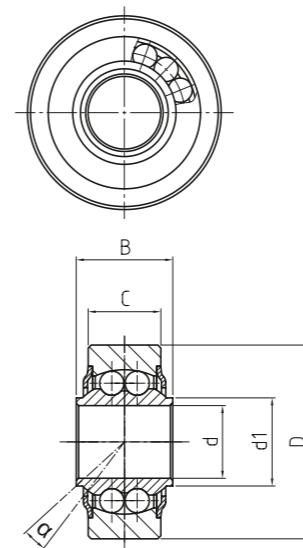
Stainless steel, hardened, superfinished

Maintenance:

Low maintenance, aluminium-complex-
soap-grease, approval according to USDA H1,
temperature range
-45 °C to +120 °C

Tolerances:

Page 050 - 057



WLK^{NIRO}

Hochleistungs-Gelenklager

Heavy-duty spherical plain-
bearings

PREMIUM Line | +

Bestellnummer Order number	Abmessungen Measurements [mm]					Kippwinkel Tilt angle	Gewicht Weight	Drehzahlgrenze Rotational speed limit	Axialfaktoren Axial factor		Tragzahlen Basic load rating		Radiale Lagerluft Radial clearance	
	d	D	B	C	d1				Y	Y0	dyn C (kN)	stat Co (kN)	CN (µm)	d
WLK 06 - 60 - 500*	6	20	9	6,75	9	8	0,02	1.350	2,09	2,19	1,9	0,5	10 - 30	6
WLK 08 - 60 - 500	8	24	12	9	10,4	8,5	0,03	1.300	1,8	1,89	2,8	0,7	10 - 30	8
WLK 10 - 60 - 500	10	28	14	10,50	12,7	8	0,05	1.225	1,9	1,81	3,1	1	10 - 30	10
WLK 12 - 60 - 500	12	32	16	12	14,6	7,5	0,07	1.125	1,74	1,82	3,5	1,3	10 - 30	12
WLK 16 - 60 - 500	16	42	21	15	19	8	0,15	975	2,24	2,35	4,3	1,6	10 - 30	16
WLK 18 - 60 - 500*	18	46	23	16,50	21,9	8,5	0,2	900	2,21	2,31	4,97	2,03	10 - 30	18
WLK 20 - 60 - 500	20	50	25	18	24,3	7	0,25	825	2,46	2,58	5,4	2,3	10 - 30	20
WLK 22 - 60 - 500*	22	54	28	20	25,8	8	0,34	725	2,35	2,24	6,51	2,8	10 - 30	22
WLK 25 - 60 - 500*	25	64	31	22	30,1	5	0,45	600	2,02	2,12	7,7	3,99	10 - 30	25
WLK 30 - 60 - 500*	30	70	37	25	34,5	7,5	0,69	450	2,24	2,35	9,94	5,25	10 - 30	30

DURBAL WLK-Lager sind auf Anfrage auch mit umlaufender Schmiernut und Schmierbohrung lieferbar.

Bei dieser Version muss bei der Montage beachtet werden, dass die Schmierbohrung nicht in der Last-Zone eingebaut werden darf!

DURBAL WLK-bearings with circular lubrication groove and lubrication input are available on request.

For appropriate use of this type it is absolutely mandatory that the lubrication input is not mounted in the direction of load!

* Auf Anfrage | on request